

Vertikale Ballenpressen

X-Serie



Ballenpresse X10

Kleine, effiziente Ballenpresse

Die Presskraft dieser Maschine übertrifft alle anderen Ballenpressen vergleichbarer Größe.

Ergonomische, sichere Bedienung

Der Ballenauswurf erfolgt durch einfache Betätigung von zwei Tasten. Das beseitigt schweres Heben.

Highlights

- Kompakt und robust
- Interne Kreuzzylinder für sehr niedrige Gesamthöhe (1900 mm)
- Kurze Zykluszeit für schnelle Beseitigung von Wertstoffen
- Presskraft von 10 Tonnen – eine Hochleistungsballenpresse mit hoher Kapazität
- Kleine Stellfläche (<1,5 m²)
- Konstante Verdichtung – hält Ballen beim Verschnüren unter Druck

Optionale Zusatzausrüstung



Ballenpressen sind in jeder gewünschten RAL-Farbe lieferbar.



Der oben montierte Bandhalter ermöglicht eine Installation der Ballenpresse dicht an der Wand



Verschaffen Sie sich Online-Zugriff auf Ihre Ballenpressen mit unserem Überwachungssystem BRA-IN.

Produktinformationen

Ballenpresse X10



Flüstern

30 dB



Kühlschrank

50 dB



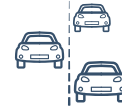
X10 Ballenpresse

59-60 dB



Andere Ballenpressen

75 dB



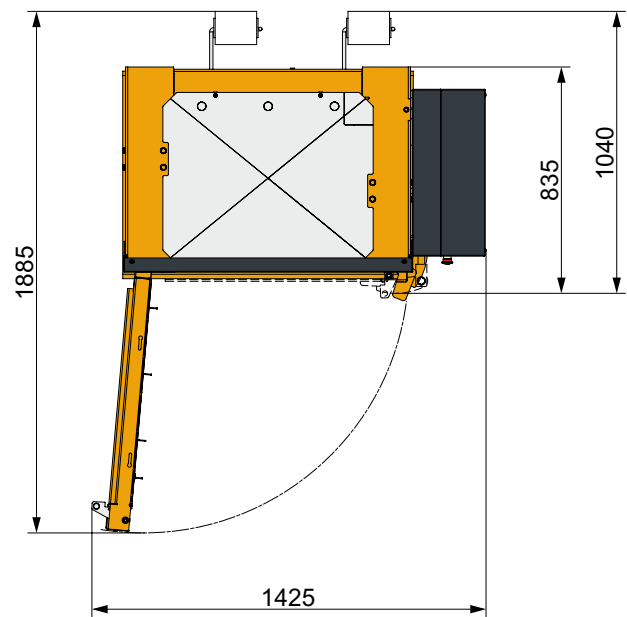
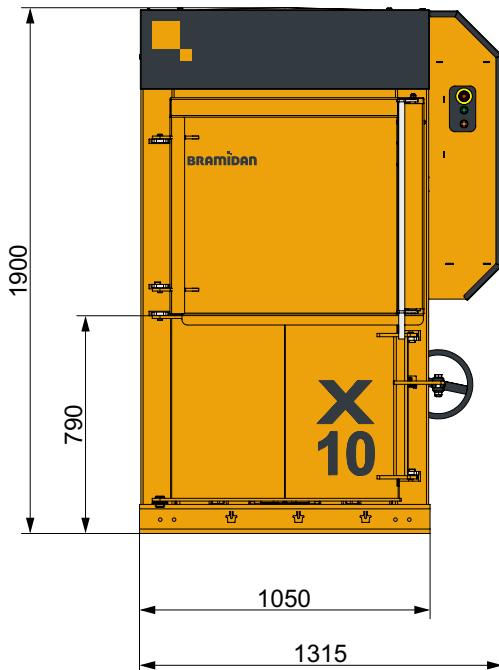
Verkehr auf Autobahn

100 dB



Turbojet-Triebwerk

160 dB



Technische Daten

Ballengröße BxTxH (mm)	800 x 600 x 600
Einfüllöffnung BxH (mm)	800 x 610
Netzteil	1x230V / 3x400V 50Hz
Motor (kW)	4.0
Zyklusdauer durchschn. (s)	38 / 18
Maße BxTxH (mm)	1315 x 1040 x 1900
Maschinengewicht (kg)	665
Hub (mm)	845
Zahl der Verschnürungen	3
Art der Verschnürung	Twine
Fertiger Ballen leicht	Ja
Ballenauswurf	Automatisch



Ballengewicht

Pappe (kg)	70-90
Kunststoffolie (kg)	80-110



Presskraft

10 t



Geräuschpegel

59-60 dB



Wertstofftypen

Pappe, Kunststoffolie, Papier, PET-Flaschen, Aluminium- und Blechdosen, Kunststoff hart, Textilien, Styropor