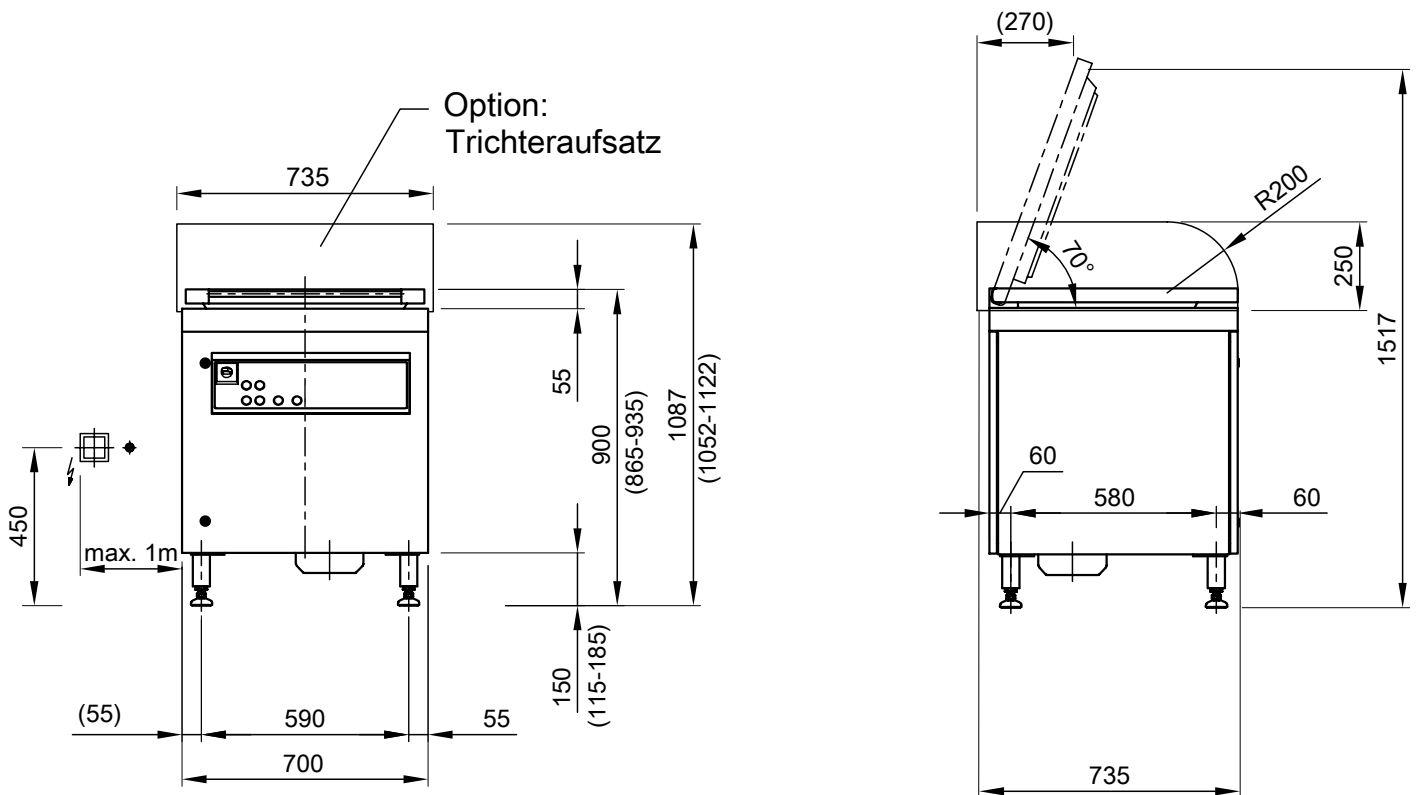


# BioMaster® 4 Plus FÜR RESTE DAS BESTE



## BioMaster® 4 Plus: Das große Plus für Ihre Küche

- » Chassis komplett aus V2A, hochwertige Oberflächenbeschaffenheit
- » Verarbeitungszyklus kundenspezifisch einstellbar
- » Grundbetriebsarten (Standardfunktion, Pumpe, Start / Stopp usw.)
- » Interne Füllstandsüberwachung (80% / 100%)
- » Auslese- und Betriebsdatenerfassung, frei programmierbare SPS-Steuerung
- » 150 mm Bodenfreiheit oder sockelbaufähig
- » Anbindbar an Tische und Hygienestationen
- » Allpolig abschaltender Hauptschalter
- » Not-Halt-Funktion durch Deckelpositionsschalter und Not-Aus-Taster
- » Standby- und Error-Funktion (Überhitzungsschutz)



Technische Daten	
Abmessung (LxBxH)	700 x 700 x 865–935 mm (verstellbare FüÙe)
Maschinengehuse	Komplett in Edelstahl V2A
Trichtervolumen	40 Liter
Leistung	≤ 1000 kg / Stunde im Chargenbetrieb
Zerkleinerungseinheit	3 kW Bremsmotor, „Auto-Reverse“
Anschluss Transportleitung	Verschraubung PE d-63
Anschluss Kaltwasser	Absperrhahn mit 3/4“-AuÙengewinde
Prozesswasserzugabe	Automatisch, Wassermenge dosierbar
Stromanschluss	Steckdose CEE, 400 V, 50 Hz, 16 A, 4,5 kW, Rechtsdrehfeld
Elektrische Schutzklasse	IP X5
Geruschentwicklung	≤ 70 db (Normal-Zyklus Leerlauf mit Wasser)
Eigengewicht	185 kg
Zubehor	Entriegelungsschlüssel, optional: patent. Vorzerkleinerungseinheit, Trichteraufsatz als Spritzschutz, Sammelrollwagen, Besteckfangmagnet

Stand: 12/2019