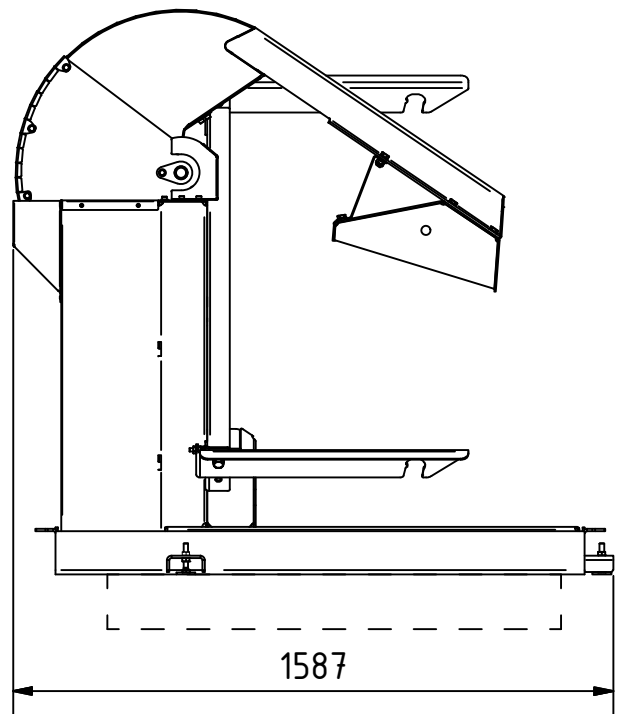
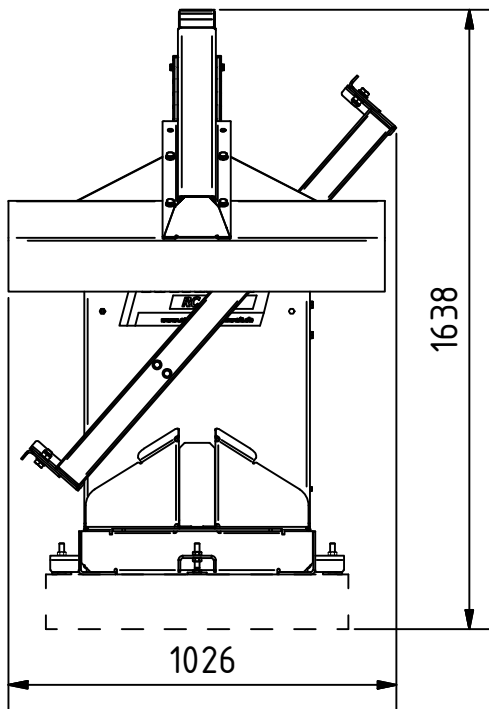


Maß- und Konstruktionsänderungen behalten wir uns vor.
 We reserve the right to make dimensional and design changes.

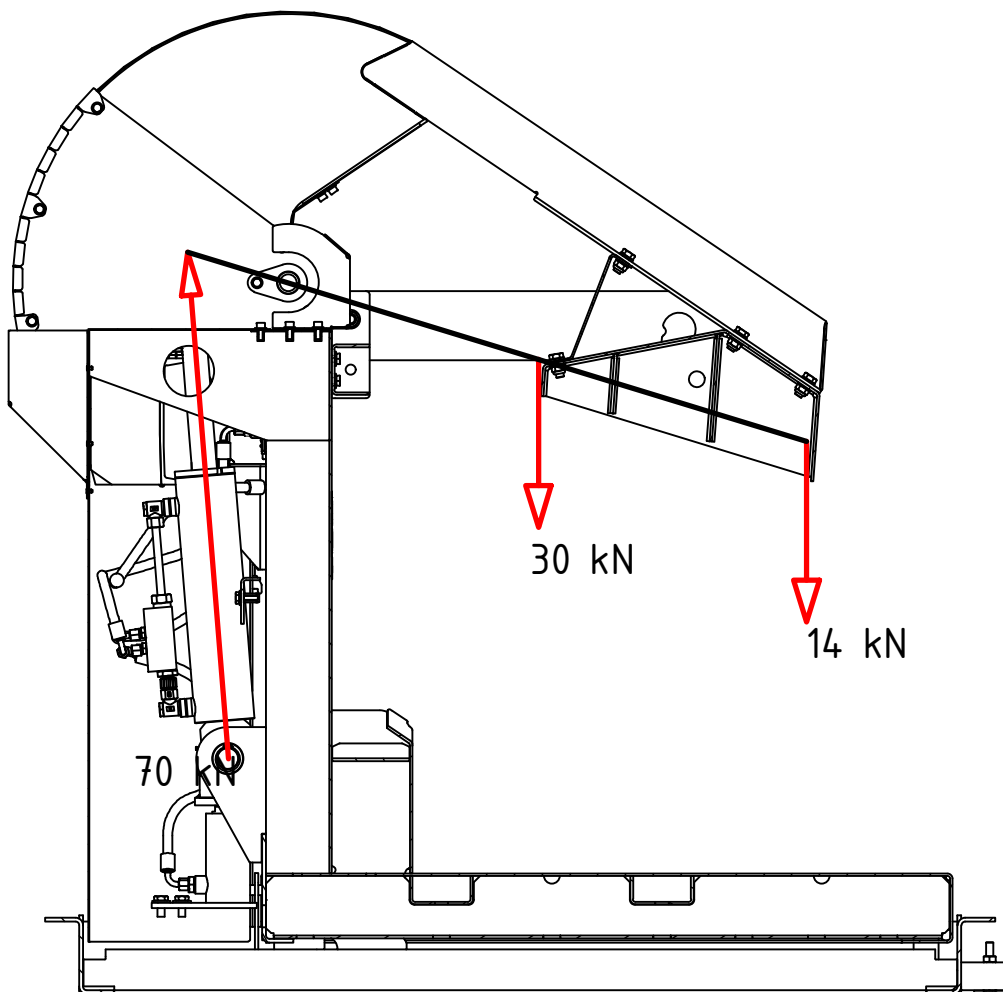
Alle Abmessungen in mm
All dimensions in mm



Maß- und Konstruktionsänderungen behalten wir uns vor.
We reserve the right to make dimensional and design changes.

Transportabmessungen
transport dimensions

Alle Abmessungen in mm
All dimensions in mm



Maß- und Konstruktionsänderungen behalten wir uns vor.
We reserve the right to make dimensional and design changes.

Alle Abmessungen in mm
All dimensions in mm

Datenblatt / Data sheet

Rollcontainerpresse RC 660/770

Roll container press RC 660/770

Bestellnummer: Order number:	V5170002
Elektroanschluss: Power supply:	230 V 50 Hz
Elektrische Leistung: Electrical Power:	1,5 kW
Schutzart: Protection class:	IP54
Maschinengewicht ca.: Weight of the machine approx.:	440 kg
Transportabmessungen ca. (bxtxh): Transport dimensions approx. (wxdxh):	1587 x 1026 x 1638 mm
Mögliche Behältergrößen: Possible sizes of the bin:	660/770 l
Bemerkung: Comment:	-

* Die Ballenmaße und –gewichte sind circa maß- und materialabhängig. Die Angaben beziehen sich auf Kartonage (Qualität 1.04). Informationen zu anderen Materialien bitte auf Anfrage.

The bale size and bale weights are approximate dimension and depending on the material. The information refers to cardboard packaging (quality 1.04). Information about other materials on request.

** Die Ballengewichte beziehen sich auf Testresultate unter idealen Bedingungen mit idealem Material. The bale weights are based on test results under ideal conditions by using ideal material.

Maß- und Konstruktionsänderungen behalten wir uns vor.
We reserve the right to make dimensional and design changes.