

Abfall-Press-Box APB 1620-SN

mit selbstreinigendem BERGMANN-Verdichtungssystem.

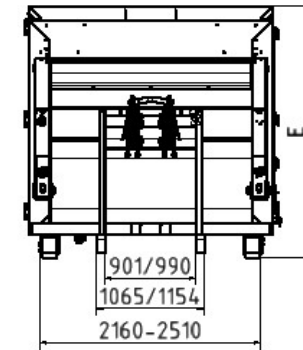
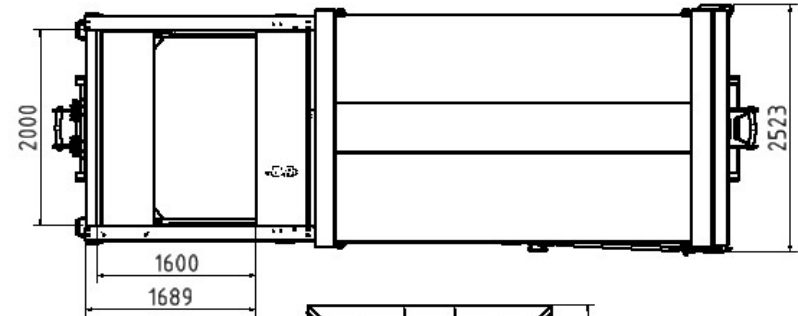
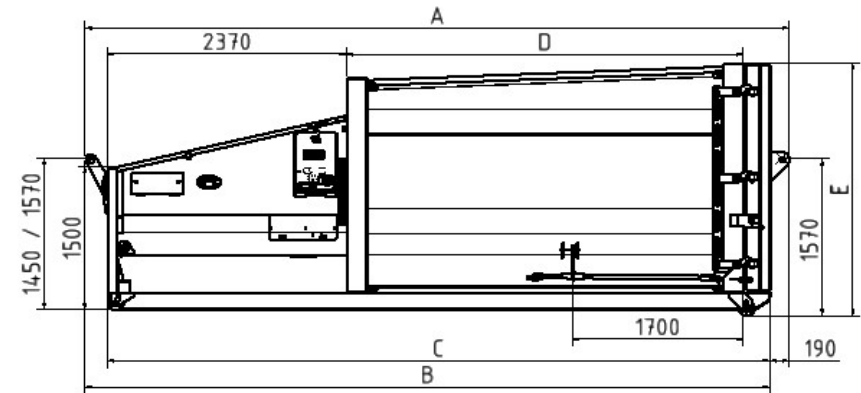
Reinigungsarbeiten unter und hinter dem Presskolben entfallen, ausgerüstet für Abgleit- und Abrollkipperfahrzeuge, besonders für sperrige Abfälle aller Art, vorwiegend Kaufhauskartonagen, Altpapier oder vergleichbare sperrige, großvolumige Abfallstoffe oder wiederverwertbare Rohstoffe geeignet.

Technische Details:

- * integriertes, seitlich herausziehbares Hydraulikaggregat
- * Verdichtungssystem: horizontales, selbstreinigendes Pressschild mit Überwurfkolben
- * Pressschildführung mit 100% Presskraft über die gesamte Hublänge von 1.500mm
- * kontinuierlich beschickbar: in jeder Presskolbenposition steht immer ein gleichbleibend großer Einfüllraum zur Verfügung
- * keine Blockierung im Presshub
- * geringes Eigengewicht aufgrund einer speziellen, stabilen & gekanteten Behälterkonstruktion
- * seitlich angeschlagene Entladetür in Pressrichtung links, dreifach zentralverriegelt

Serienmäßige Ausrüstung:

- * einseitige Hakenaufnahme vorne, Bügelhöhe verstellbar auf 1.450mm oder 1.570mm (Aufnahmebügel vorne abklappbar)
- * Rangierbügel hinten auf 1.570mm fest angeschweißt
- * Kunststoffrollen vorne und hinten (Rollenbreite 150mm / Rollenaußenmaß, Standard: 2.160mm)
- * seitlich angeschlagene Entladetür in Pressrichtung links mit Ratschenverlängerung (ca. 1.700mm)
- * konischer Pressbehälter
- * Einzelpumpe
- * Ölmangelschalter
- * Haupt- und Motorschutzschalter außen
- * E-Anschluss über 32A-CEE-Stecker (16A-CEE-Stecker oder zusätzlicher Phasenwender optional)
- * automatische Abschaltung nach Ablauf der Laufzeit
- * Bedientastatur seitlich in Pressrichtung angebracht & abschließbar (Fernbedienung optional)
- * Zwei Komponenten Lackierung in RAL-Farbtönen, nach Kundenwunsch



Stand: 01.02.2021

Index: 009

Alle Maßangaben sind Circa-Werte! Technische Änderungen vorbehalten!

Antriebsleistung:	5,5 kW	Typenbezeichnung:	Nutzinhalt [m ³]	maximaler Betriebs- druck [bar]	Theoretische Presskraft der Zylinder [kN]	Theoretische Presskraft am Schild [N / cm ²]	Eigen- gewicht [kg]	" A " [mm] (Haken beidseitig)	" B " [mm] (Haken vorn)	" C " [mm]	" D " [mm]	" E " [mm]
Absicherung:	C 25A											
Elektroanschluss:	400V, 50Hz, Rechtsdrehfeld	APB 1620 - SN / 14	14	170	267	23,1	4.496	5.790	5.600	5.380	2.740	2.580
Taktzeit für Press- und Rückhub:	35 sek. / 36 sek.	APB 1620 - SN / 16 H2060	16	170	267	23,1	4.711	6.980	6.787	6.570	3.935	2.060
Hubvolumen:	2,0 m ³	APB 1620 - SN / 18	18	200	314	27,2	4.748	6.535	6.342	6.125	3.490	2.580
Pressrauminhalt:	4,5 m ³	APB 1620 - SN / 20	20	200	314	27,2	4.950	6.980	6.787	6.570	3.935	2.580
		APB 1620 - SN / 22	22	200	314	27,2	5.078	7.420	7.230	7.015	4.380	2.580